

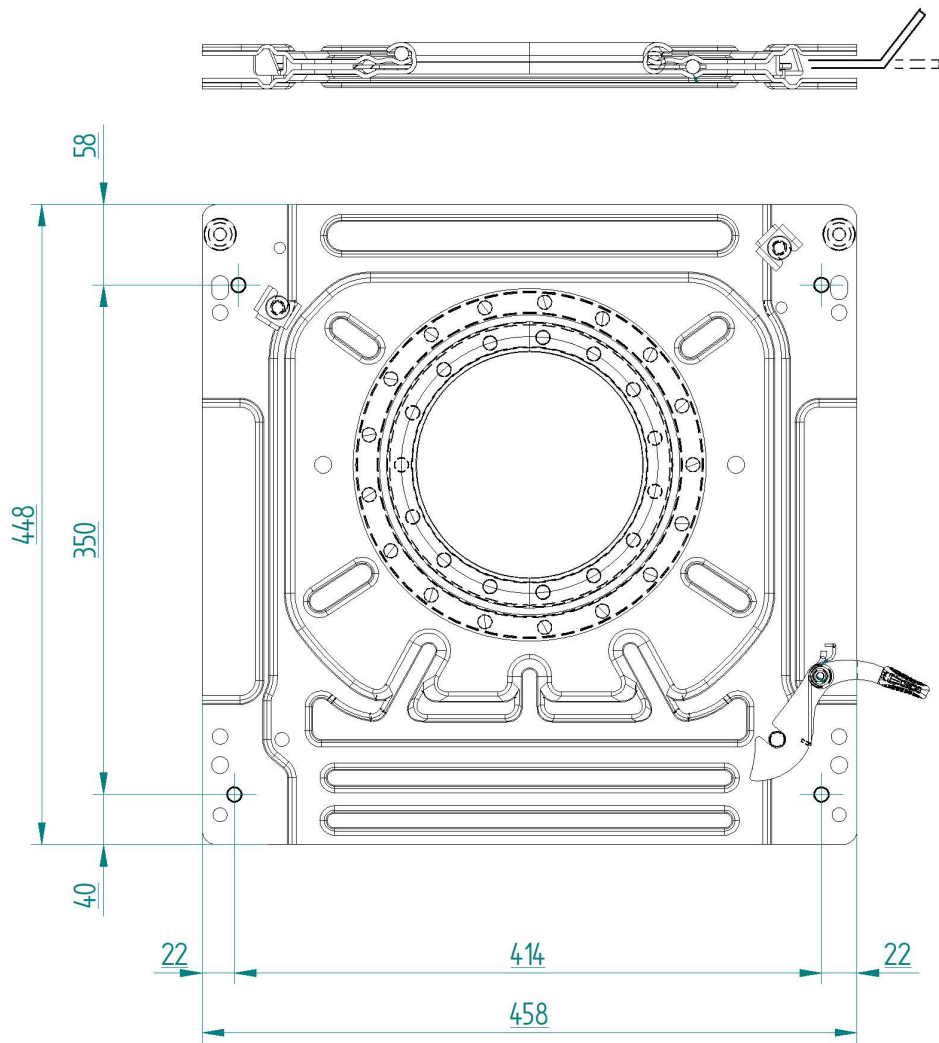
S.M.

NB. LA PIASTRA RAPPRESENTATA È LA DESTRA
LA SINISTRA È SIMMETRICAMENTE OPPOSTA

NOTE :

MODIFICHE		DATA	DISEGNATORE	
A				
B				
C				
ARTICOLO: PIASTRA GIREVOLE SEDILE ORIGINALE				
OGGETTO: MERCEDES VITO e VIANO DAL 2004				
MATERIALE / TRATTAMENTO			PESO	CLIENTE
			kg.	STANDARD
DATA	SCALA	DISEGNATORE	VERSO	VARIANTE DAL DISEGNO
5.2.08	n.d.	MASSI		
				DISEGNO: 1305.5219 dx sx

FASP TAPPEZZERIA srl
 INTERNI AUTOBUS - CAMPER - NAUTICA
 VIA GOLGI, 27 - 25064 GUSSAGO (BRESCIA) ITALY
 TEL: 030 321776 - 030 321885 - FAX 030 322281
 www.fasp.it - e-mail: info@fasp.it



S.M.

NB. LA PIASTRA RAPPRESENTATA È LA DESTRA
LA SINISTRA È SIMMETRICAMENTE OPPOSTA

NOTE :

MODIFICHE		DATA	DISEGNATORE		
A					
B					
C					
ARTICOLO: PIASTRA GIREVOLE SEDILE ORIGINALE					
OGGETTO: MERCEDES VITO e VIANO DAL 2004					
MATERIALE / TRATTAMENTO			PESO	CLIENTE	
			kg.	STANDARD	
DATA:	SCALA:	DISEGNATORE:	VERSO:	VARIANTE DAL DISEGNO:	DISEGNO:
5.2.08	n.d.	MASSI			1305. 5219 dx sx

FASP TAPPEZZERIA srl
INTERNI AUTOBUS - CAMPER - NAUTICA
VIA GOLGI, 27 - 25064 GUSSAGO (BRESCIA) ITALY
TEL: 030 321776 - 030 321885 - FAX 030 322281
www.fasp.it - e-mail: info@fasp.it