



# PUSH LOCKS "TYPE A" - AXIS SERIES with gasket compression

SERRATURE PUSH "TIPO A" - SERIE AXIS con compressione della guarnizione

color codes



RAL9017

Part Nr. Codice	Length part nr. Codice leva	Lever length Lunghezza leva	Door+frame height Altezza porta+telaio	Notes Note
M91A0051	-	-	48,3 mm	-
M18A0608	TRA053	61 mm	48,3 mm	-
M18A0558	TR0681	65 mm	51,3 mm	PL2002 PIASTRA POST. FISSA
* M18A0587	TR0681	65 mm	51,3 mm	PL2002 PIASTRA POST. FISSA
M18A0565	TR0681	65 mm	51,3 mm	-
* M19A0164	TR0681	65 mm	51,3 mm	-

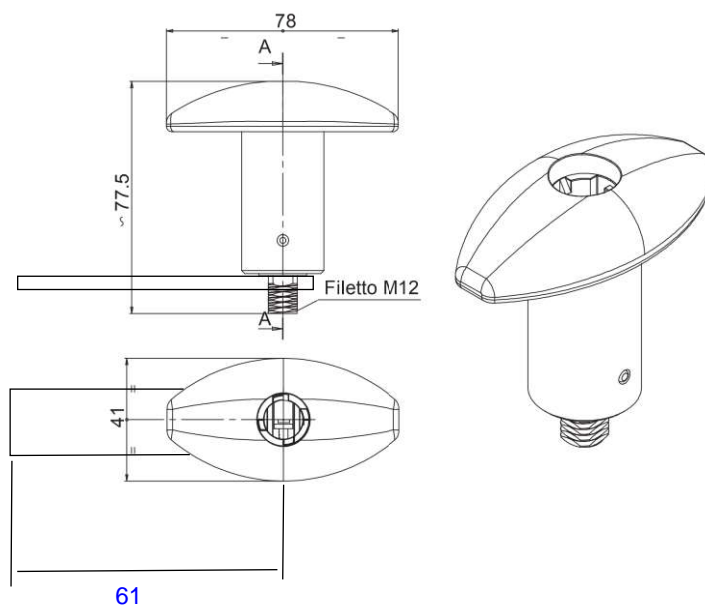
\*with key and barrels / con chiave e rotore



RAL9010

M91A0052	-	-	48,3 mm	-
M18A0559	TRA053	61 mm	48,3 mm	-
* M19A0165	TRA053	61 mm	48,3 mm	-

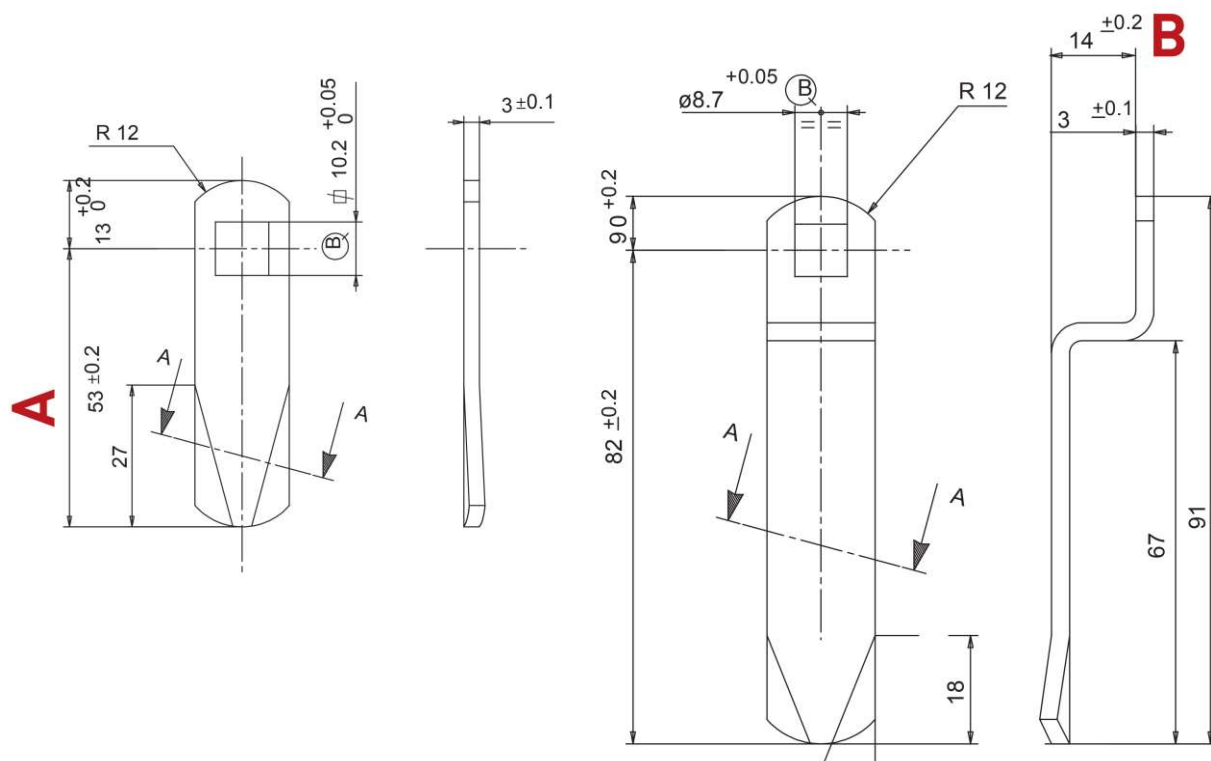
\*with key and barrels / con chiave e rotore





## LEVERS FOR PUSH LOCKS - FIXING HOLE 10,2 mm

LEVETTE PER SERRATURE PUSH - QUADRO 10,2 MM



Part Nr. Codice	Typology Tipologia	Lenght Lunghezza	A	Bent size Altezza piega	B
TRA046	Straight / Dritta	53 mm		-	
TRA053	Straight / Dritta	61 mm		-	
TRA003	Bent / Piegata	51 mm		8 mm	
TRA024	Bent / Piegata	90 mm		15 mm x30°	
TRA025	Bent / Piegata	48 mm		32 mm	
TRA036	Bent / Piegata	70 mm		5 mm x 30°	
TRA039	Bent / Piegata	48 mm		10 mm	
TRA076	Bent / Piegata	51 mm		3 mm	
TRA077	Bent / Piegata	45 mm		9 mm	
TRA081	Bent / Piegata	45 mm		16 mm	
TRA084	Bent / Piegata	54 mm		14 mm	
TRA118	Bent / Piegata	51 mm		6,5 mm	
TRA120	Bent / Piegata	57 mm		20 mm	
TR0641	Bent / Piegata	71 mm		12 mm	
TR0629	Bent / Piegata	70 mm		15 mm	
TR0647	Bent / Piegata	82 mm		14 mm	
TR0664	Bent / Piegata	72 mm		19 mm	
TR0666	Bent / Piegata	70 mm		6 mm X 45°	
TR0681	Bent / Piegata	65 mm		3 mm	
TRA115	Bent / Piegata	56,8 mm		24,3 mm	